

2 通道自校正电容式触摸感应芯片

1.概述

AI02 是 2 键的电容式触摸感应芯片，带自锁模式输出。芯片采用 SOP8 环保封装

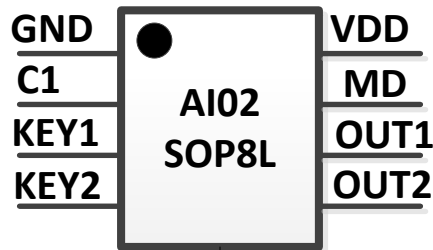
1.1 应用

- ◆ 用于电视机、音响、显示器、玩具等家电和娱乐设备与工业控制设备

1.2 特点

- 极高的灵敏度，可穿透 13mm 的玻璃，感应到手指的触摸
- 超强的抗干扰和 ESD 能力
- 外围电路简单，最少只需一个 4.7nf 电容，芯片即可正常工作
- 外围寄生电容自动校正
- 工作电压范围：2.5 ~ 5.5 V
- SOP8 环保封装
- 自锁、非自锁、模式自由选择。

1.3 封装



AI02引脚图

1.4 引脚定义

NO.	PADNAME	Description	NO.	PADNAME	Description
1	GND	电源地	8	VDD	正电源
2	C1	内部平衡电容接口	7	MD	输出模式选择
3	KEY1	触摸按键 1	6	OUT1	通道 1 输出口
4	KEY2	触摸按键 2	5	OUT2	通道 2 输出口

C1

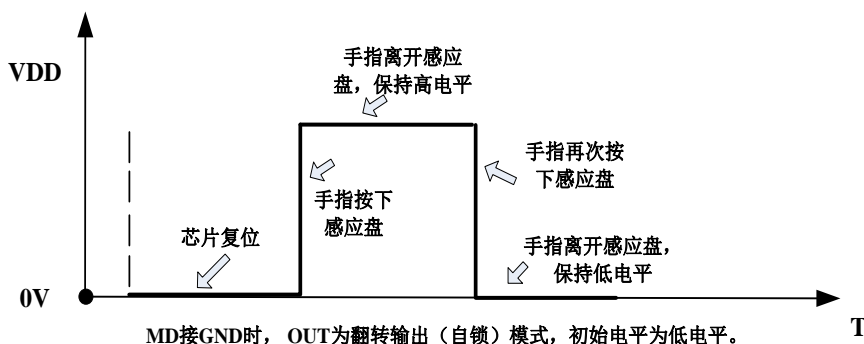
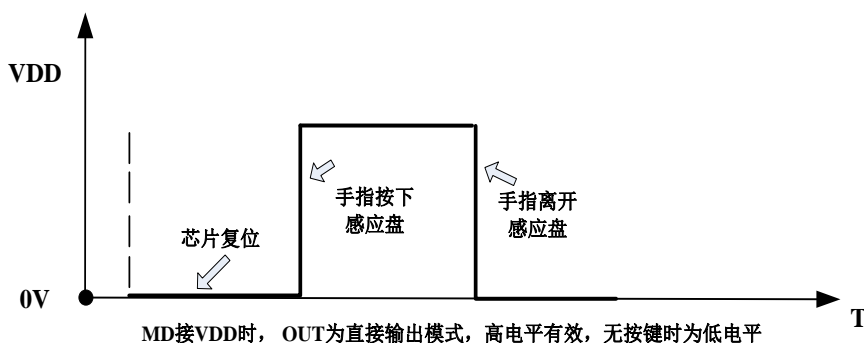
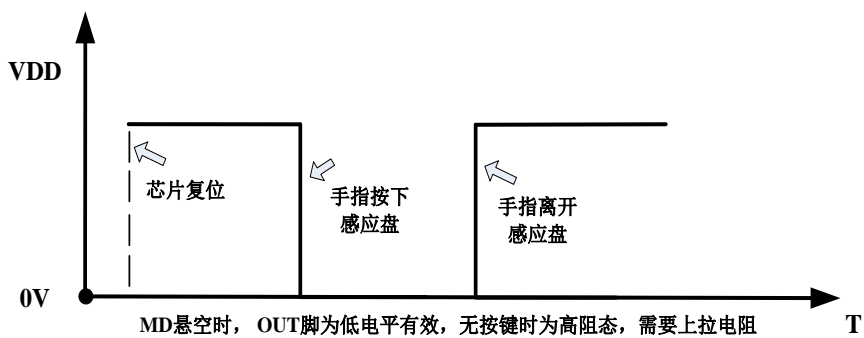
内部参考源输出，接4.7nf电容。

KEY1 KEY2

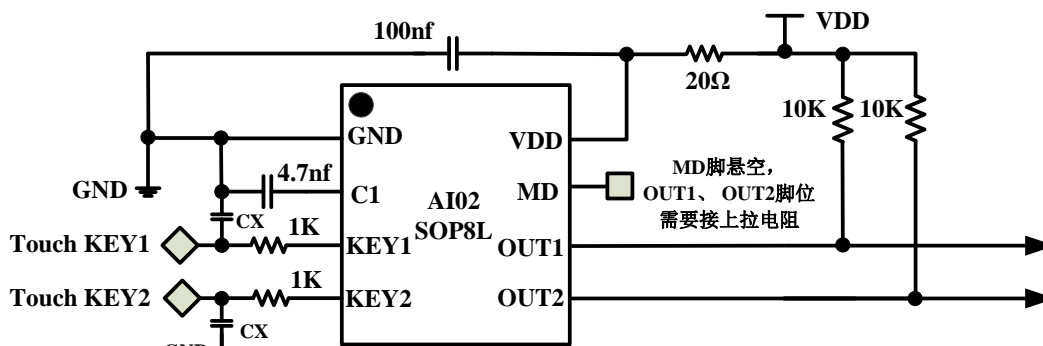
感应天线，串联电阻是1KΩ。

OUT1 OUT2

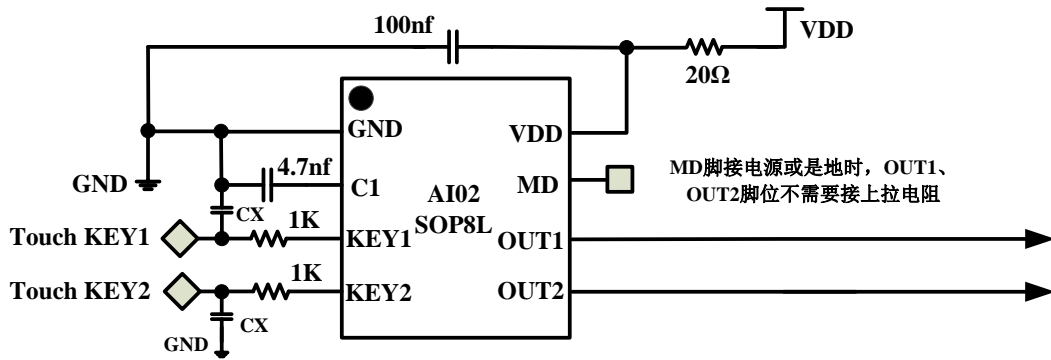
按键输出端口。（下图分别是 MD 接 VDD、GND、悬空三种电位，OUT脚的状态。）



1.5 典型应用



MD 脚位悬空, 典型应用图, CX 典型值为 0P



MD 接电源或是接地时，典型应用图，CX 典型值为 0P

1. C1 是内部平衡电容，使用 4.7nf 电容。
2. CX 是灵敏度设置电容，电容值越小灵敏度越高，不接电容时灵敏度最高，电容值最大 10pF，常规应用，CX 悬空即可。

2.绝对最大值

参数	范围	单位
VDD 电压	-0.3~6.0	V
输入输出电压	-0.3~6.0	V
工作温度范围	-40~85	°C
存储温度范围	-55~150	°C
ESD, HUM	≥8000	V

3.电气参数特性(无特殊说明, Ta=25°C, VDD=5V)

符号	参数描述	条件	最小值	典型值	最大值	单位
VDD	工作电压		2.5		5.5	V
I_sleep	睡眠模式工作电流			90		uA
I_vdd	工作电流	VDD=3.0V		0.8		mA
		VDD=5.0V		1.6		mA
T_init	上电初始化时间			400		mS
CX	灵敏度电容		0	0	10	pF
C_in	芯片感应电容范围		0.2		200	pF
IO_sink	输出端电流沉	VDD=5.0V	30	40		mA

4.功能描述

4.1 初始化

芯片上电复位后，只需约 400ms 就可以计算出环境参数和自动校正按键走线长度，按键检测功能开始工作

4.2 自动校正功能

芯片内置自动校正功能，芯片能够根据外部环境的变化，自动调整电容的大小，检测到按键时停止自动校正，进入按键判决过程，从检测到按键开始，经过大约 30~60 秒，芯片重新进入自动校正状态，意味着检测按键有效的时间为 30~60 秒，按键时间超过这个时间，感应电容计入外部环境电容。

4.3 睡眠模式

为了降低芯片的待机功耗，约 80 秒没有检测到按键，芯片进入睡眠省电模式。按键的采样间隔时间变长，VDD 电流减小，芯片功耗降低，睡眠模式下，一旦检测到按键，芯片立即退出睡眠模式，进入正常工作模式。

5 外围电路和注意事项

AI02 的外围电路很简单，只需少量电容电阻元件，1.5 是 AI02 的典型应用电路。

5.1 内部平衡电容和灵敏度调节电容

C1 电容建议采用精度 10% 的 NPO 材质电容，在 PCB 板 layout 时，请将 C1 电容尽量贴近触摸 IC 放置。

5.2 灵敏度电容和按键检测 PAD 大小以及介质材料与厚度选择

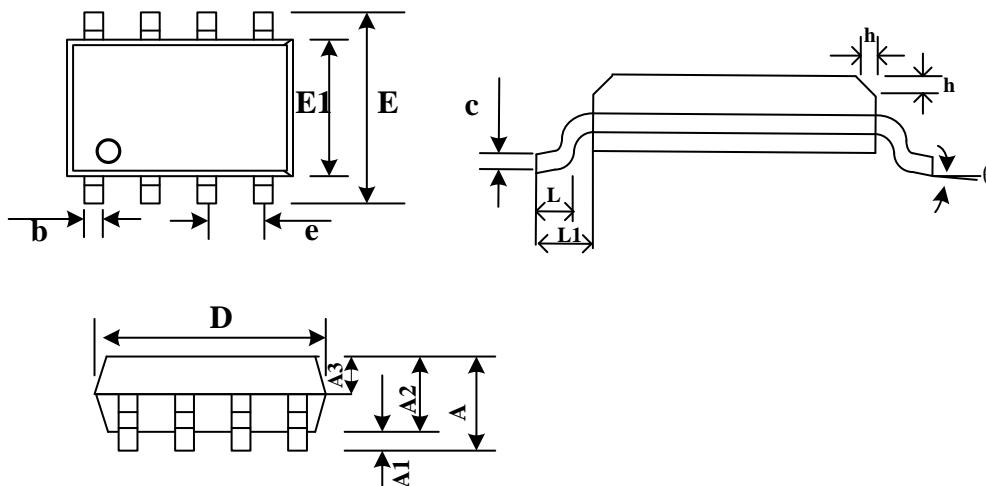
常用的介质有 玻璃、亚克力、塑料、陶瓷等，用户可以根据自己的实际使用情况选择合适的材料及厚度，按照材料的不同和 PCB 板的布局来决定按键 PAD 的大小和电容 CX 的值。隔离介质越厚，要求适当加大按键检测 PAD 的面积，同时要求使用的 CX 电容越小（增大检测的灵敏度）。反之，隔离介质越薄，适当增大 CX 电容，增加系统的抗干扰能力，一般建议 CX=0p，灵敏度直接通过按键大小来和芯片内部自调节即可。

一般情况下，按键检测 PAD 面积可以在 3mm*3mm~30mm*30mm 之间，每个感应盘的面积保持相同，以确保灵敏度相同。电容传感器可以是任何形状的导体，建议使用直径大于 10mm 的圆形金属片或边长 10mm 的正方形金属片。常用的感应盘有 PCB 板上的铜箔、平顶圆柱弹簧、金属片和导电橡胶等。

5.3 VDD 电源电压注意事项

AI02 测量的是电容的微小变化，要求电源的纹波和噪声要小，要注意避免由电源串入的外界强干扰。尤其是应用于高噪声环境时，必须能有效隔离外部干扰及电压突变，要求电源有较高稳定度，应尽量远离高压大电流的器件区域或者加屏蔽。如果电源纹波幅度较大时，建议对电源做特别处理，比如增加滤波或采用 78L05 组成的稳压线路。在某些特定的应用场合，要尽可能的让触摸电路远离某些功能电路，比如收音机，RF 等。

6.封装尺寸信息(SOP8L)



Symbol	Dimensions In Millimeters		
	MIN	TYP	MAX
A	---	----	1.75
A1	0.10	----	0.225
A2	1.30	1.40	1.50
A3	0.60	0.65	0.70
b	0.39	---	0.48
b1	0.38	0.41	0.43
c	0.21	---	0.26
c1	0.19	0.20	0.21
D	4.70	4.90	5.10
E	5.80	6.00	6.20
E1	3.70	3.90	4.10
e	1.27BSC		
h	0.25	---	0.5
L	0.5	---	0.8
L1	1.05BSC		
θ	0	---	8°

注: BSC: Basic Spacing between Centers(中心基本距离), IC 引脚之间的宽度。